



235 3/4" N Chiavi a bussola con bocca poligonale



3/4



DATI TECNICI

- Acciaio speciale altamente legato al Cromo Vanadio
- Esecuzione cromata

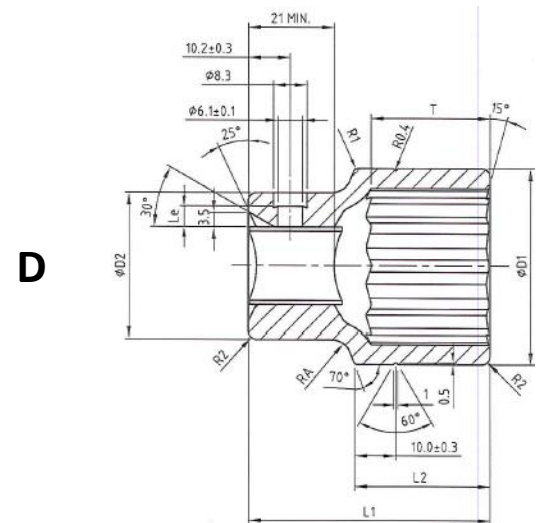
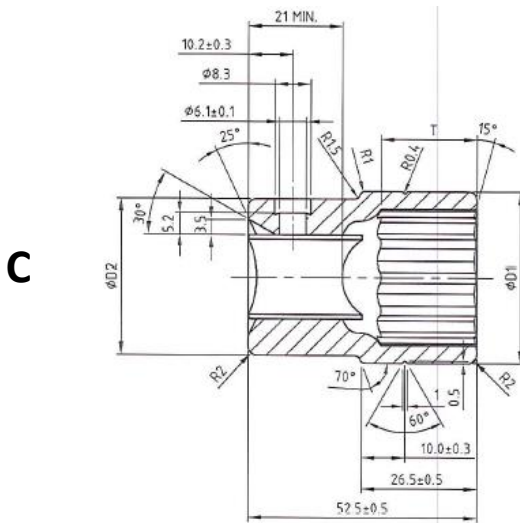
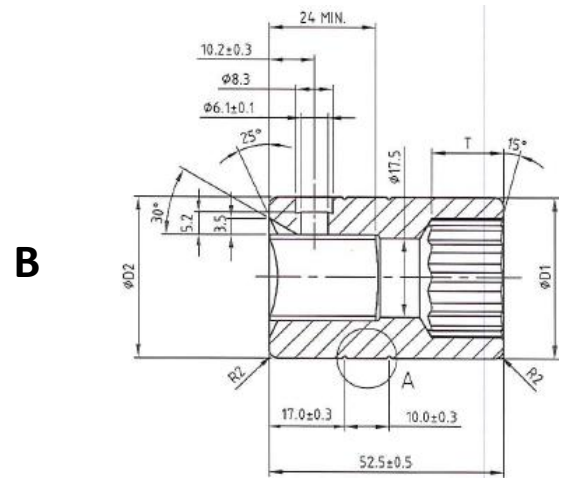
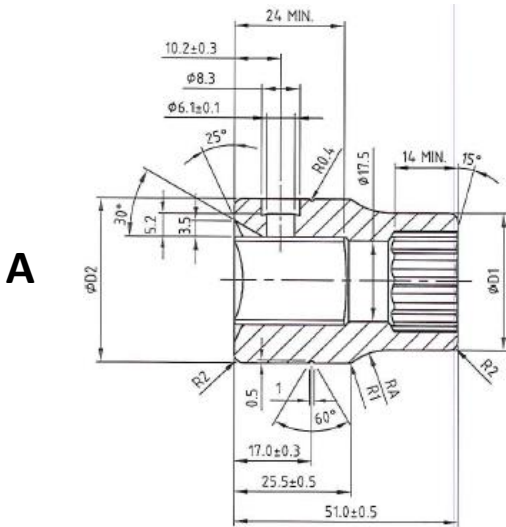
NORMATIVE

- ISO 2725-1



235 3/4" N Chiavi a bussola con bocca poligonale

DISEGNO





235 3/4" N

Chiavi a bussola con bocca poligonale

TABELLA DISEGNO

Codice	Misura	Disegno	S min	S max	D1	D2	Durezza HRC
U02353004	19	A	19,06	19,45	30,1	36,0	42÷48
U02353006	21	A	21,06	21,46	32,0	36,0	
U02353007	22	A	22,06	22,46	33,4	36,0	
U02353008	23	B	23,06	23,46	36,0	36,0	
U02353009	24	B	24,06	24,46	36,0	36,0	
U02353011	26	C	26,06	26,58	38,9	36,0	
U02353012	27	C	27,08	27,58	39,7	36,0	
U02353013	28	C	28,08	28,58	41,0	36,0	
U02353015	30	D	30,08	30,58	43,2	36,0	
U02353017	32	D	32,08	32,58	45,9	36,0	
U02353018	33	D	33,08	33,58	48,1	36,0	
U02353019	34	D	34,08	34,58	48,4	36,0	
U02353021	36	D	36,1	36,7	51,0	36,0	
U02353023	38	D	38,1	38,7	54,3	40,0	
U02353025	41	D	41,1	41,7	57,3	40,0	
U02353027	46	D	46,1	46,7	63,5	40,0	
U02353029	50	D	50,1	50,7	68,5	40,0	
U02353031	55	D	55,12	55,92	74,7	45,0	

Dimensioni in mm



235 3/4" N Chiavi a bussola con bocca poligonale

MATERIALI

Acciaio: 40CRV

CONFEZIONAMENTO

- Sacchetto di plastica
- Misure: 19-21-22-23-24-26-27-28-30-32-33-34-36-38-41-46-50-55



Stanley Black & Decker Italia Srl
Via Volta, 3 - 21020 Monvalle (VA)
Tel. +39 0332 790111 - Fax +39 0332 790330
info.mv@usag.it

USAG.IT
USAG-TOOLS.NET

UK Importer - USAG UK, 270 Bath Rd, Slough SL1 4DX, England